

Drift, underhåll och reparationer

Mono®



Mono® är en putsad undertakslösning som framstår som helt obruten. Mono har en elegant, slät yta utan synliga skarvar mellan undertaksskivorna.

Mono akustikputssystem behöver ett minimum av underhåll, beroende på hur rummet används.

Mono får endast monteras av certifierade Mono entreprenörer (kontakta Rockfon för uppgifter om närmaste certifierade Mono entreprenör). Reparationer och efterbehandlingar av ytan får även de, endast utföras av certifierade Mono entreprenörer.

Översikt

Rengöring	Använd dammsugare med torr borste och låg sugkraft.
Missfärgad yta	Lägg på ett tunnt lager puts med Mono putsmaskin.
Mindre revor och rispor	Lägg på en liten mängd Mono puts med pensel eller reparationspistol.
Revor och märken	Förseglas först med flexibel fogmassa och därefter läggs en liten mängd Mono puts på.
Stora revor och skador	Skär en passbit av en Mono akustikskiva och dölj reparationen med Mono akustikputs.

Rengöring

Mono är lätt att rengöra.

Använd en dammsugare med mjuk borste och låg sugkraft. Mono får inte tvättas eller torkas av med fuktig trasa eller liknande.

Missfärgad yta

Vid missfärgning skall ytan behandlas med ett nytt, tunnt lager (eller flera) med Mono akustikputs. Om det är frågan om en vattenskada (eller missfärgning pga rökning), är det viktigt att ytan är helt torr och förseglad innan reparationen påbörjas. Använd puts med blandningen: 0,3 kg/m² och lägg på putsen med Mono reparations-

pistol. Den rekommenderade mängden puts bör inte överskridas med hänsyn till undertaket akustiska kvaliteter. Undertaket ljudabsorptionsförmåga reduceras med ca. 10 enheter per extra lager Mono Akustikputs. Använd inte färg eller andra heltäckande produkter, eftersom de ödelägger de akustiska egenskaperna.

Mindre revor och rispor

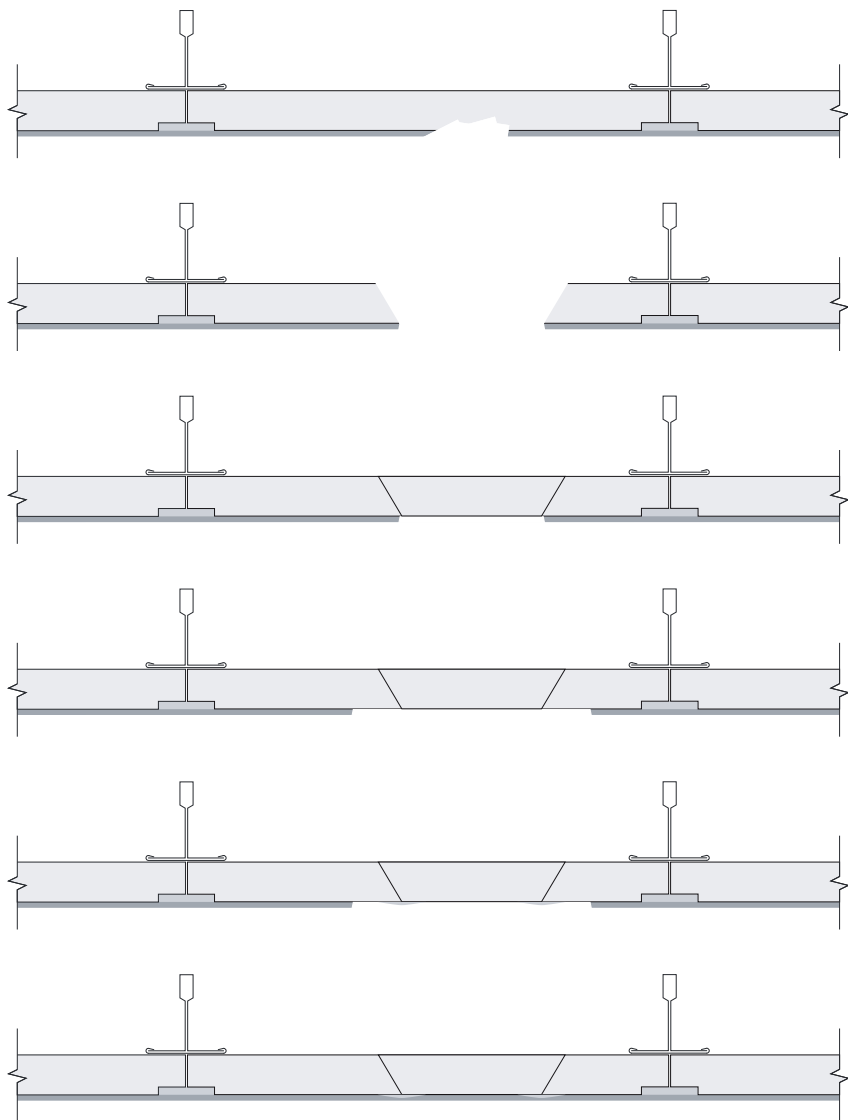
Reparationen av mindre revor och rispor kan göras med Mono Akustikputs som förs på med en pensel. Alternativt sprutar man på ett tunnt lager puts med Mono reparationspistol.

Revor och märken

När det gäller mindre revor och märken används en flexibel fogmassa eller Mono Spackel. Reparationen döljs genom att man lägger på lite Mono akustikputs med en pensel eller Mono reparationspistol.

Större revor och skador

När det gäller större skador är det inte möjligt att använda reparationsmetoden ovan för revor och märken. Man utför reparationen enligt beskrivning nedan:



1. Ta bort det skadade området genom att skära loss det med en vanlig brytbladskniv med en vinkel på ca. 60 grader.
2. Gör en passbit av en ny Mono akustikskiva och använd Mono spackel för att klistra fast passbiten i hålet.
3. Slipa bort ev. spackel runt hålet.
4. Lägg på ett nytt lager spackel över skarven mellan passbit och undertaksskivan, se montageanvisning System Mono.
5. Lägg på Mono Akustikputs enligt montageanvisning System Mono. Putsen "tonas ut" så att den synliga övergången minimeras. Alternativt sprutas hela ytan.